



mit neuem Regel- und Überwachungssystem **MSR2**

### Anwendungsbereiche

- Für Ein- bzw. Zweifamilienhäuser mit einem Wärmebedarf bis zu 20 kW und einem Warmwasserbedarf von max. 30 l/min, bei ca. 45 °C Warmwassertemperatur.
- Für Objekte mit entsprechendem Bedarf an Heizung und Warmwasser.

### Kurzbeschreibung

Die Dachs- HKA bildet zusammen mit dem Dachs-Wärmespeicher und dem Warmwassermodul ein Versorgungszentrum für Heizwärme und Warmwasser. Der Dachs belädt den Speicher bis zu einer wählbaren Höhe und stellt die Energie für Heizung und Warmwasser zur Verfügung. Wurde der Speicher bis zu einer festgelegten Höhe entladen, schaltet der Dachs wieder zu und lädt den Speicher auf. Für die Warmwasserbereitung bleibt immer ein Teil des Speichers reserviert. Die Heizung kann diesen Teil nicht entnehmen und garantiert damit bei Erfordernis den Vorrang für die Warmwasserbereitung.

Das direkt am Dachs-Wärmespeicher montierte Warmwassermodul liefert beim Zapfvorgang warmes Wasser von ca. 45 °C.

Der Regelvorgang ist so konzipiert, dass nach Beendigung des Zapfvorganges der Wärmetauscher auf einem niedrigen Temperaturniveau bleibt und damit Kalkausfällungen so gut wie nicht stattfinden. Alle weiteren Funktionen wie z.B. Strom- und Wärme-führung sind identisch mit der Standard- HKA.

### Lieferumfang

- DACHS-HKA mit Regler MSR2
- Installations- Kit für Wärmespeicher, Brennstoff und Abgas
- Dachs - Wärmespeicher, SE 750
- PU - Weichschaumisolierung 100 mm mit Hartmantelhülle
- Warmwassermodul SE 30 mit Lade- und Zirkulationspumpe
- Elektrische Verdrahtung für Dachs-Wärmespeicher und Warmwassermodul
- Fühler für die Steuerung der Speicherbeladung und des Warmwassermoduls

### Optional

- Zusatzheizung (E-Stab) mit Ansteuerung
- HKA - Kondensator (bei Brennwertnutzung)
- DACHS SE ohne Warmwassermodul

## Leistungsmerkmale

### Beheizung des Gebäudes

- Gesamte Abdeckung des Gebäudewärmebedarfs bis zu 20 kW möglich
- Hohe Spitzenleistungen nach einer Nachtabsenzungsphase
- Anschluss von mehreren Heizgruppen am Dachs-Wärmespeicher möglich (bauseits)
- Wärmebedarfdeckung mit Zusatzheizung (Heizstab optional)
- Anschluß von 2 geregelten Heizkreisen mit Mischer und Pumpe möglich (in Vorbereitung)

### Strombereitstellung

- Teilabdeckung des Stromeigenverbrauchs
- Automatische Anforderung über ein einstellbares Zeitprofil für Zeiten mit hohem Stromverbrauch
- Vorhalten des Dachs-Wärmespeichers zur Speicherung von Energie bei geforderter Stromerzeugung
- Impulseingänge von Stromzählern für Stromführung

### Warmwassermodul SE 30

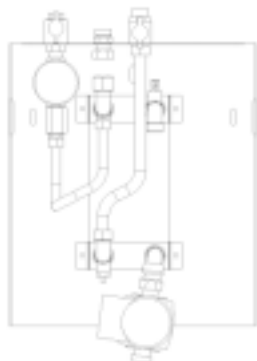
- Warmwasser für den Sanitärbereich bis zu 30 l/min (ca. 45 °C)
- Vorrang der WW- Bereitung vor dem Heizbetrieb
- Hohe Warmwasserentnahme bis zu 450 l (45 °C) in ca. einer ½ Stunde bei halbgeladenem Dachs-Wärmespeicher
- Kein stehendes Warmwasser in einem Boiler, daher eine wesentliche Verminderung der Legionellen- Problematik
- Legionellenschaltung zur thermischen Desinfektion des Zirkulationsnetzes
- integrierte WW-Zirkulationspumpe

- Minimierung der Kalkausfällungen auch bei hartem Wasser durch spezielle Regelalgorithmen unter Berücksichtigung physikalischer und chemischer Zusammenhänge
- Sicherheitsspülsystem mit Entkopplung vom Trinkwassernetz (Entkalken nur in Extremfällen erforderlich)
- Verwendung von allen am Markt üblichen Trinkwasserinstallationsmaterialien durch Einsatz von Edelstahl möglich.
- Anschlussfertig mit allen erforderlichen Absperungen auf der Heizungs- und Trinkwasserseite
- Niedrige Rücklauftemperaturen erhalten die Schichtung des Dachs-Wärmespeichers.
- Komplette elektrische Verdrahtung zwischen Warmwassermodul und MSR2- Regler

### Wärmespeicher SE 750

- stabile Isolierhülle durch steife PS-Folie
- minimierte Wärmeverluste durch eine 100 mm PU - Weichschaumisolierung
- Wärmespeicherinhalt 750 l für eine Laufzeit der HKA von über einer Stunde ohne Wärmeabnahme des Gebäudes oder der Warmwasserbereitung
- Komplette Anschlüsse für den DACHS, für Heizgruppen und für das Warmwassermodul bzw. WW-Bereiter
- Türgängig durch ein Durchmessermaß von 750 mm und einer Höhe von ca. 1800 mm ohne Isolierung
- Optimale Schichtung durch beruhigte Heizwasserführung
- einsetzbar auch für Heizkesselbetrieb, gemeinsam mit dem Warmwassermodul , speziell bei kleinen Kesselleistungen oder zur Vermeidung von Taktbetrieb
- Vorbereitet für eine Zusatzheizung auf Brennwert-Basis

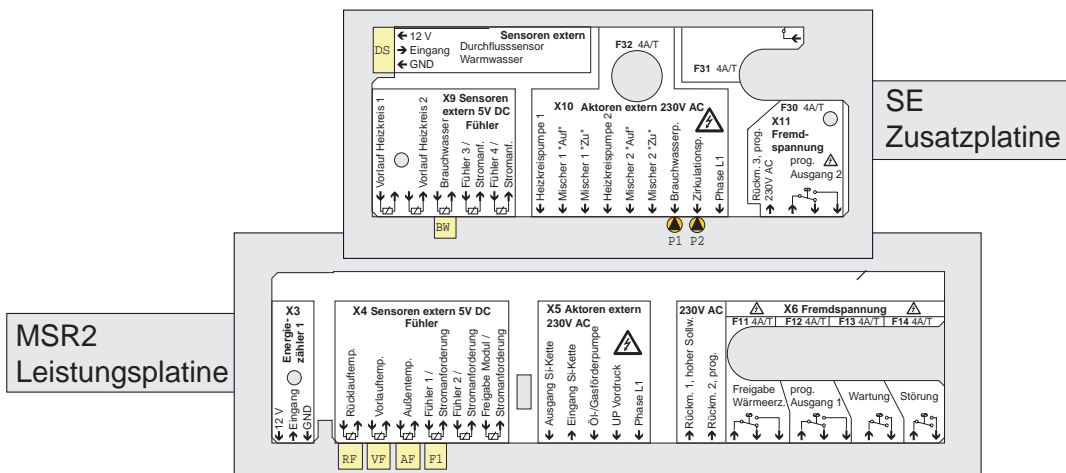
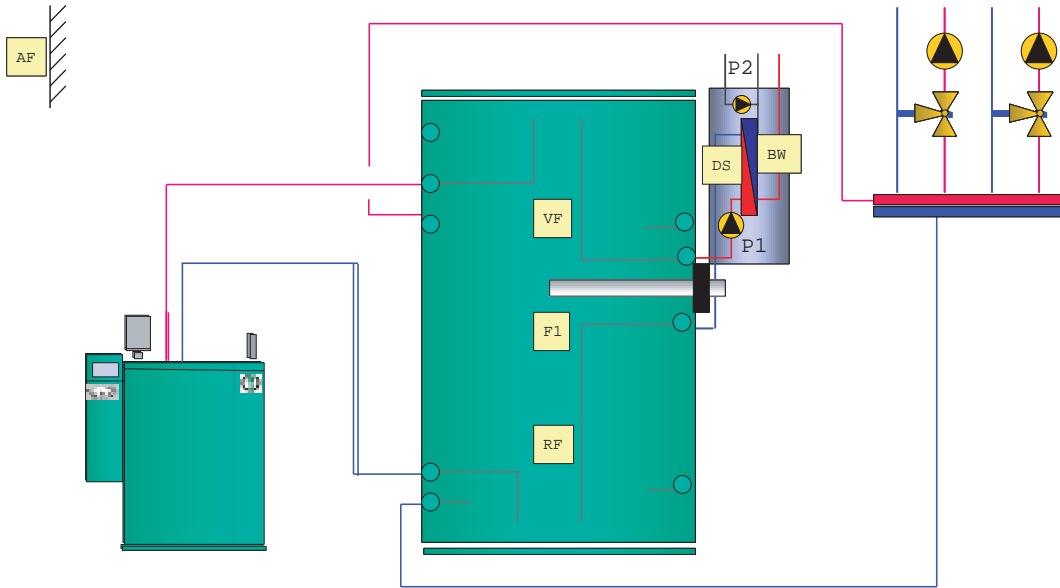
## Warmwasser-Modul SE 30



## Wärmespeicher SE 750



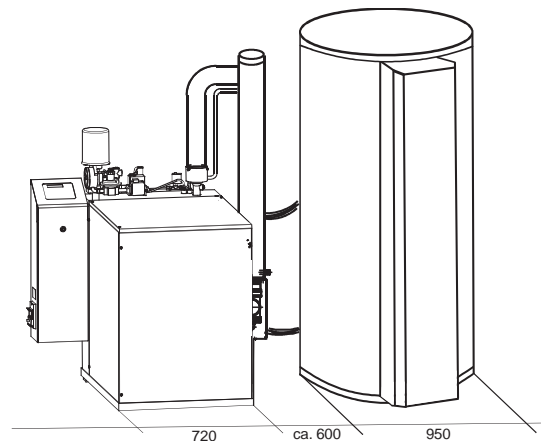
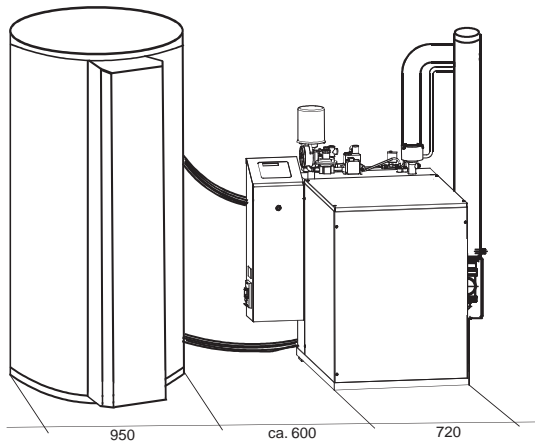
## Anlagenschema



## Aufstellung und Platzbedarf

Der DACHS SE 30 kann mit links oder rechts angeordnetem Speicher aufgestellt werden. In den Abbildungen ist er mit Kondensator dargestellt. Das Zubehör ist so konzipiert, dass beide Aufstellarten gewählt werden können. Um das Standard-Zubehör direkt nutzen zu können, ist die untenstehende Anordnung unter Einhaltung der Abstände erforderlich.

Raumhöhe: mindestens 2,1 m



Leistungsdaten DACHS SE						
Typ	Brennstoff	elektrische Leistung [kW] <sup>1)</sup>	thermische Leistung [kW] <sup>2) 1)</sup>			
				mit Kondenser	mit Heizstab <sup>3)</sup>	mit Kondenser und Heizstab <sup>3)</sup>
G	Erdgas	5,5	12,5	14,8	18,0	20,3
G LoNOx	Erdgas	5,0	12,3	14,6	17,8	20,1
F LoNOx	Flüssiggas	5,5	12,5	14,8	18,0	20,3
HR	Heizöl	5,3	10,5	11,9	16,0	17,4
HR	RME	5,3	10,3	11,7	15,8	17,2

Wärmespeicher SE 750	
Inhalt	750 l
Gewicht ohne Isolierung	140 kg
maximaler Betriebsdruck	3 bar
Isolierung	100 mm
Abmessungen ohne Isolierung	Durchmesser: 750 mm, Höhe: 1760 mm, Kippmaß: 2000 mm
Abmessungen mit Isolierung	950 mm, h = 1920 mm
Anschlüsse hinten:	
Heizkreise und Koppelung	1 1/2" IG
DACHS	1" AG
Anschlüsse vorne:	
Brauchwasserbox und Zusatzheizung	1" AG
Heizstab	1 1/2" IG
maximal zulässige Heizwassertemperatur	95 °C

Warmwassermodul SE 30	
Nennwärmeleistung (Erwärmung von 10 °C auf 45 °C bei 30 l / min und Vorlauftemperatur 80 °C)	ca. 70 kW
Zapfleistung Warmwasser ca.45 °C	30 l / min <sup>4)</sup>
Zapfmenge Warmwasser (45 °C) bei halbvollem Speicher	ca. 450 l
Anschlussleitung Kalt-/Warmwasser	3/4" AG, Flachdichtung
Anschlussleitung Zirkulation	1/2" AG, Flachdichtung
Frischwasserdruck	> 3 bar

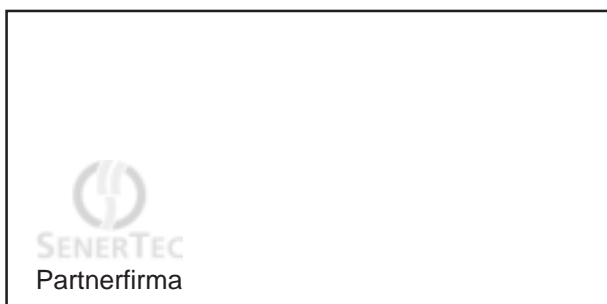
<sup>1)</sup> Leistung nach DIN ISO 3046, gemessen an den Generatorklemmen, abweichende Werte je nach Aufstellhöhe und Umgebungsbedingungen; Toleranz: +/- 3%

<sup>2)</sup> abhängig vom Motorwirkungsgrad; Toleranz: +/- 5%

<sup>3)</sup> Heizstab mit 5,5 kW

<sup>4)</sup> abhängig vom Fließdruck vor dem Warmwassermodul

\*) Die Angaben zur thermischen Leistung beziehen sich auf eine Rücklauftemperatur von 60 °C, bei Verwendung des Kondensers




**SENERTEC**  
KRAFT · WÄRME · ENERGIESYSTEME

Carl - Zeiss - Strasse 18  
97424 Schweinfurt  
Telefon: 09721/651 - 0  
Telefax: 09721/651 - 203  
Internet: www.senertec.de  
Email: info@senertec.de